

33 502 660



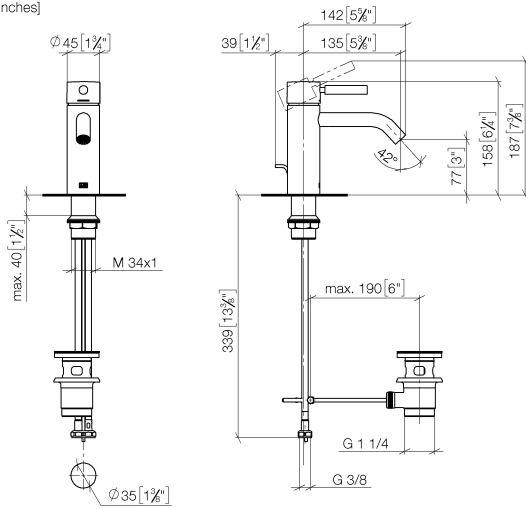
- sporgenza 135 mm
- bocca fissa
- Getto circolare con aria
- altezza rubinetteria 158 mm
- altezza fino al rompigitto 77 mm
- diametro foro 35 mm
- 2x tubo flessibile di mandata M 8 x 1 avvitato, tenuta controllata
- portata max 5,7 l/min
- senza piombo
- Questo prodotto può aiutare un edificio a soddisfare i requisiti dei Green Building Rating Systems, ad es. LEED®, BREEAM®, DGNB

Solamente per lavabo con troppopieno.

	Dark Chrome	33 502 660-19
	Cromato	33 502 660-00
	Platinato spazzolato	33 502 660-06
	Light Gold	33 502 660-26
	Light Gold spazzolato	33 502 660-27
	Nero opaco	33 502 660-33
	Bronzo spazzolato	33 502 660-42
	Champagne spazzolato (Oro 22k)	33 502 660-46
	Champagne (Oro 22k)	33 502 660-47
	Cromo spazzolato	33 502 660-93
	Dark Platinum spazzolato	33 502 660-99

33 502 660

mm [inches]



**Diagramma di portata**



**Certificati**

DVGW\_DW-  
6506DN0128.

33 502 660

Parts for other  
finishes can be found  
here: [Cromato](#)

